

Preparation

Inserting Blades

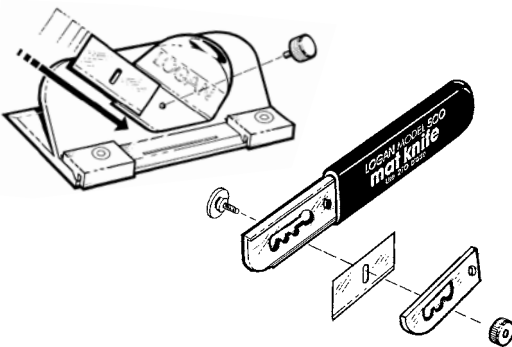
1. Mat Knife

Remove one blade from pack of 5. Remove nut and Cover Plate. Align blade hole over thread. Be sure sharp edge of blade is facing downward. Reassemble Cover Plate. Adjust blade to double thick, standard or safety setting. Tighten nut to lock in place.

2. Bevel Cutter

Remove the Blade Holding Screw from the front of the Bevel Cutter. Remove one blade from the package of 5. Slide the blade down onto the FRONT of the chrome Blade Holder, sharp edge down, until the bottom right hand corner of the blade enters into the Blade Slot and the hole in the blade lines up with the hole in the chrome Blade Holder. Replace Blade Holding Screw in hole and re-tighten.

Caution!! Mat Cutting Blades are Sharp



Trouble Shooting

Bevel Cut has a Rough Edge

1. You may need to change your blade more often. Dull blades drag through the mat instead of cut.
2. Change your Slip Sheet. Cutting over the same area on the Slip Sheet repeatedly can cause rough cuts.

Not Cutting Through the Mat

1. Keep even downward pressure on the Chrome Blade Holder throughout the cut. Letting pressure off will allow the blade to come out of the mat.
2. Check your blade depth. Insufficient blade depth can result in undercut mats. To adjust the blade depth on the Bevel Cutter, turn the screw on the underside of the cutting head clockwise to decrease or counter-clockwise to increase the amount of the exposed blade.

Overcuts In Corners

1. Check your blade depth. Extra blade depth can cause the blade tip to cut past the marked lines producing an overcut. Using the recessed screw on the bottom of the Bevel Cutter, adjust the blade tip to allow for 1/8" exposure. The blade should just score into the surface of the Slip Sheet. To adjust the blade depth on the Bevel Cutter, turn the screw on the underside of the cutting head clockwise to decrease or counter-clockwise to increase the amount of the exposed blade.

Hooks or Curves in Cut

1. Check your blade depth. Extra blade depth can cause the blade tip to flare out producing a hook or curve. Using the recessed screw on the bottom of the Bevel Cutter, adjust the blade tip to allow for 1/8" exposure. The blade should just score into the surface of the Slip Sheet. To adjust the blade depth on the Bevel Cutter, turn the screw on the underside of the cutting head clockwise to decrease or counter-clockwise to increase the amount of the exposed blade.
2. Change the blade. A dull blade will flare out causing a hook or curve.

A NOTE ON BLADES: No two blades will have the same lifespan. Always start with a new blade before each project to ensure best results.

Operation

Mat Knife

Cutting a Board to Size

The Mat Knife is used for trimming matboard or foamboard to size for the outside dimensions. The Mat Knife has three settings: Double thick mat board/foam board (fully extended), standard (middle setting) or safety setting (fully retracted).

1. Use a Slip Sheet

Before cutting, be sure to use a slip sheet of scrap matboard the same size or larger than the piece you are going to cut underneath the matboard you will be cutting. The slip sheet provides a place for the blade tip to go so it won't cut into the surface you are cutting on and also helps stabilize the blade to get nice straight cuts.

2. Measuring

Draw pencil lines on back of matboard at desired size. Place the channel side of the rail edge along the left side of the pencil line. **Fig. 1**

3. Precut

Hold the rail firmly in place with your left hand. With your right hand hold the Mat Knife vertical so that the handle is at a 45 degree angle putting the tip against the Straight Edge. **Fig. 2**

If you are cutting across a sheet of matboard, simply start the blade beyond the top edge of the board and pull the Mat Knife completely through.

4. Cutting

Draw the Mat Knife toward you along the Straight Edge keeping constant pressure on the Straight Edge and downward pressure on the Mat Knife. **Fig. 3**

WARNING! Be careful when knife reaches the end of the mat so that it does not "jump" toward you.

Operation

Bevel Cutter

Cutting a Single Mat

1. Using the scale side of Straight Edge, mark the back of the mat for the exact border you want.

2. Place the mat face down on the Slip Sheet. Place the Straight Edge EXACTLY on the left hand border so that the outside edge of the channel is lined up along the pencil line. **Fig. 4** Make sure that the bulk of the mat is to the right hand side of the Straight Edge. Having the mat on the left side of the Straight Edge will result in a reversed bevel cut. Attach the 302 Bevel Cutter to the straight edge by fitting the black nylon guides over the raised edge of the channel. Position the Mat Cutter so that the silver indicator line lines up with the bottom intersecting pencil line. **Fig. 5**

3. Hold downward pressure on the Straight Edge with your left hand. Place the thumb of your right hand on the thumb divot on the retractable Blade Holder and plunge the blade into the mat.

4. Keeping downward pressure on the Blade Holder, slide the Bevel Cutter away from you until the silver line on it intersects with the upper pencil line. Be sure to keep even downward pressure. **Fig. 6**

5. Use your thumb to pull the Blade Holder back into the up position so the blade is removed from the mat. Repeat these steps for the remaining three sides. Congratulations! You have just cut your first mat.

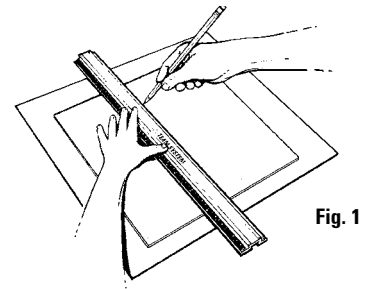


Fig. 1

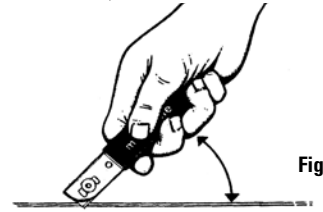


Fig. 2

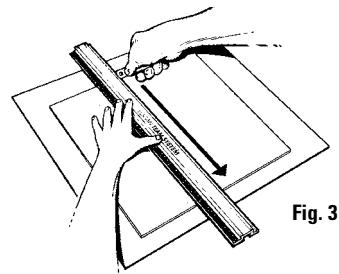


Fig. 3

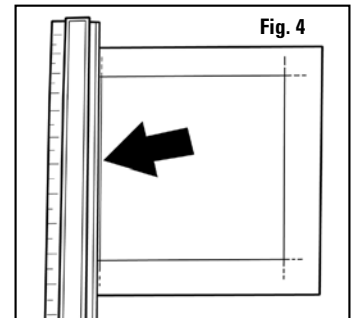


Fig. 4

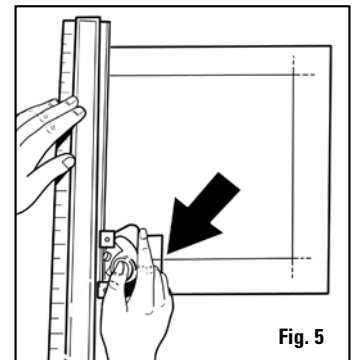


Fig. 5

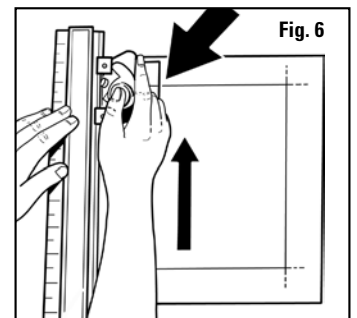


Fig. 6



Préparation

Insertion des lames

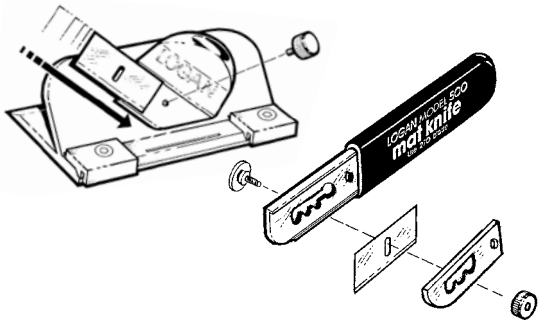
1. Couteau à passe-partout

Retirer une lame du paquet de 5, Retirer l'écrou et la plaque du couvercle. Aligner le trou de la lame sur les filetages. S'assurer que le côté coupant est sur la courbe du manche. Ré-assembler la plaque du couvercle. Régler la lame sur l'un de ces trois réglages : passe-partout/planche de mousse à double épaisseur (complètement déployé), standard (réglage intermédiaire) ou réglage de sécurité (complètement rétracté). Serrer l'écrou pour verrouiller en place.

2. Couteau à biseau

Retirer le vis maintenant la lame de l'avant du couteau à biseau. Retirer une lame du paquet de 5. Faire glisser la lame vers le bas sur l'AVANT du support de lame chromé (bord tranchant vers le bas) jusqu'à ce que l'angle inférieur droit de la lame entre dans la fente à lame et que le trou de la lame s'aligne avec celui du support de lame chromé. Remettre la vis maintenant la lame dans le trou et la resserrer.

Attention !! Les lames du couteau à passe partout sont tranchantes



Problèmes et Solutions

La découpe en biseau présente un bord brut

1. Il peut être nécessaire de remplacer la lame plus fréquemment. Les lames émoussées arrachent le passe-partout au lieu de le découper.
2. Remplacer la feuille d'appui. Le fait de couper sur la même surface de feuille d'appui de façon répétée peut rendre la découpe difficile.

Ne coupe pas au travers le passe-partout

1. Maintenir une pression descendante constante sur le support de lame chromé tout au long de la coupe. Le fait de relâcher la pression permet à la lame de sortir du passe-partout.

Coupes excessives dans les coins

1. Vérifier la profondeur de la lame. Une profondeur de lame supplémentaire peut provoquer le dépassement des lignes de repère par l'extrémité de la lame, entraînant une coupe excessive. En utilisant la vis dans le renforcement au bas du couteau à biseau, régler l'extrémité de la lame pour que 1/8 de pouce en soit visible. La lame doit juste entailler la surface de la feuille d'appui.

Entailles ou courbes dans la coupe

1. Vérifier la profondeur de la lame. Une profondeur de lame excessive peut provoquer un arrondi de la lame produisant une entaille ou une courbe. En utilisant la vis dans le renforcement au bas du couteau à biseau, régler l'extrémité de la lame pour que 1/8 de pouce en soit visible. La lame doit juste entailler la surface de la feuille d'appui.
2. Remplacer la lame. Une lame émoussée cause un arrondi provoquant une entaille ou une courbe.

À PROPOS DES LAMES:

Deux lames n'auront jamais la même durée de vie. Toujours commencer avec une lame neuve avant chaque projet pour garantir les meilleurs résultats.

Utilisation

Couteau à passe-partout

Découpe d'une planche à la dimension souhaitée

Le couteau à passe-partout est utilisé pour tailler un passe-partout ou une planche de mousse aux dimensions extérieures souhaitées. Le couteau est pourvu de trois réglages comme précédemment mentionné : sécurité, simple épaisseur et double épaisseur ou planche de mousse.

1. Utiliser une feuille d'appui

Avant la découpe, s'assurer de placer une feuille d'appui, faite d'une chute de passe-partout de la même taille ou plus grande que le morceau à découper, sous le passe-partout à découper. Pour le moment, utiliser un des 10 morceaux fournis dans la boîte. La feuille d'appui assure l'espace nécessaire à la lame pour éviter qu'elle ne coupe la surface sur laquelle la découpe est effectuée et contribue aussi à stabiliser la lame pour obtenir des coupes droites et nettes.

2. Mesure

Tracer des lignes au crayon au verso du passe-partout aux dimensions souhaitées. Placer le côté profilé du bord du rail le long du côté gauche de la ligne au crayon. **Fig. 1**

3. Pré-découpage

Maintenir le rail fermement en place avec votre main gauche. Maintenir le couteau verticalement de la main droite de sorte que la poignée soit à 45° en plaçant l'extrémité contre la règle. **Fig. 2**. Lors de la découpe à travers une feuille de passe-partout, engager simplement la lame au-delà du bord supérieur de la planche et tirer le couteau à passe-partout complètement à travers.

4. Découpe

Tirer le couteau à passe-partout vers soi le long de la règle en maintenant une pression de contact sur la règle et une pression descendante sur le couteau à passe-partout **Fig. 3**

AVERTISSEMENT ! Faire attention à éviter que le passe-partout ne «saute» pas vers l'utilisateur lorsque le couteau atteint l'extrémité du passe-partout.

Couteau à biseau

Découpe d'un passe-partout simple

1. En utilisant le côté gradué de la règle, marquer le verso du passe-partout pour le bord exact souhaité.
2. Placer le passe-partout face vers le bas sur la feuille d'appui. Placer la règle EXACTEMENT sur la bordure gauche de sorte que le bord extérieur du profilé soit aligné le long de la ligne au crayon. **Fig. 4**. S'assurer que le plus gros du passe-partout est du côté droit de la règle. Le fait d'avoir le passe-partout du côté gauche de la règle provoque l'inversion de la coupe en biseau. Fixer le couteau à biseau 302 sur la règle en ajustant les guides de nylon noir sur le bord relevé du profilé. Positionner le couteau à passe-partout de sorte que la ligne argentée soit alignée avec la ligne inférieure d'intersection tracée au crayon. **Fig. 5**
3. Maintenir de la main gauche une pression descendante sur la règle. Placer le pouce de la main droite sur l'emplacement prévu à cet effet sur le support de lame rétractable et insérer la lame dans le passe-partout.
4. Tout en maintenant une pression descendante sur le support de la lame, faire glisser le couteau à biseau à l'écart de soi jusqu'à ce que sa ligne argentée croise la ligne au crayon supérieure. S'assurer de maintenir une pression descendante constante. **Fig. 6**
5. Utiliser le pouce pour ramener le support de lame en position relevée afin de retirer la lame du passe-partout. Répéter ces étapes pour les trois côtés restants. Félicitations! Le premier passe-partout est coupé.

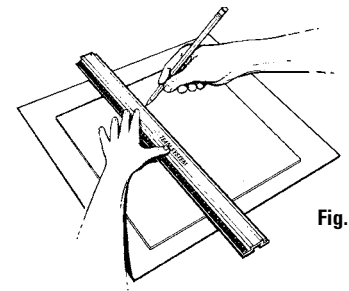


Fig. 1

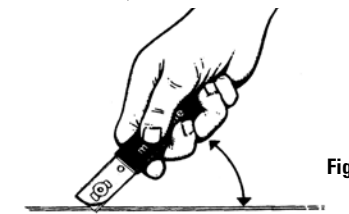


Fig. 2

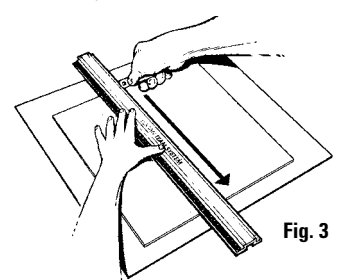


Fig. 3

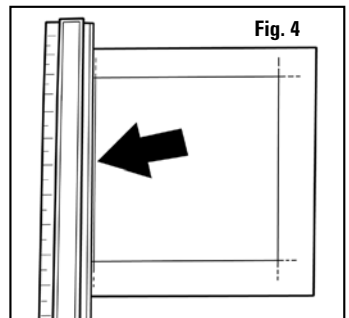


Fig. 4

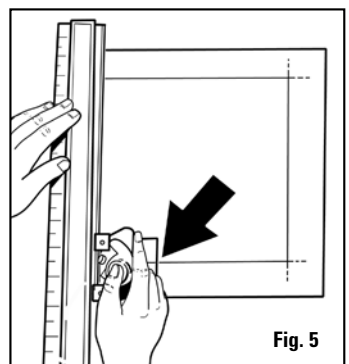


Fig. 5

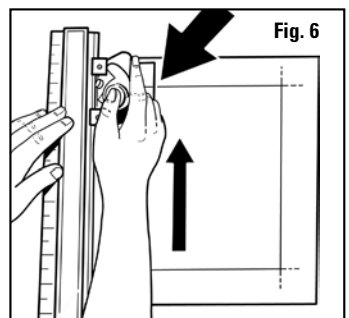


Fig. 6

Preparación

Insertar las Cuchillas

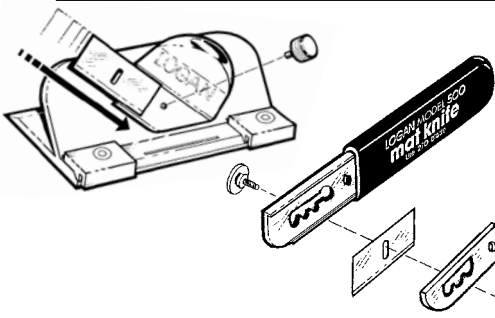
1. Cuchilla para láminas perimétricas

Quite una cuchilla del paquete de 5. Quite la tuerca y la placa de la cubierta. Alinee el orificio de la cuchilla sobre la rosca. Asegúrese de que el borde afilado de la cuchilla esté sobre la curva en la manija. Vuelva a montar la placa de la cubierta. Ajuste la cuchilla a uno de tres ajustes: Tablero de lámina perimétrica de doble grosor / tablero de espuma (completamente extendido), estándar (ajuste del centro) o ajuste de seguridad (completamente contraído). Apriete la tuerca para asegurar en su lugar.

2. Cortador de Bisel

Quite el Tornillo de Sujeción de la Cuchilla del frente del Cortador de Bisel. Quite una cuchilla del paquete de 5 cuchillas. Deslice la cuchilla hacia el FRENTE del sujetador cromado de la cuchilla. (El borde filudo hacia abajo) hasta que la esquina de la mano derecha de la cuchilla entre en la ranura de la cuchilla y el orificio en la cuchilla se alinee con el orificio en el sujetador cromado de la cuchilla. Reemplace el Tornillo Sujetador de la Cuchilla en el orificio y vuélvalo a apretar.

¡¡Precaución!! Las Cuchillas de Corte de Lámina Perimétrica son Filudas



Solución de Fallas

El corte de Bisel tiene un Borde Áspero

1. Puede necesitar cambiar su cuchilla más a menudo. Las cuchillas romas arrastran a través la lámina perimétrica en vez de cortarla.
2. Cambie su Hoja de Respaldo. Cortar en varias ocasiones sobre la misma área en la Hoja de Respaldo puede causar cortes desiguales.

No Cortar a Través la Lámina perimétrica

1. Mantenga presión uniforme hacia abajo sobre el Sujetador Cromado de la Cuchilla a través del corte. Disminuir la presión permitirá que la cuchilla se salga de la lámina perimétrica.

Cortes Excesivos en las Esquinas

1. Compruebe la profundidad de su cuchilla. La profundidad adicional de la cuchilla puede causar que la punta de la cuchilla corte más allá de las líneas marcadas produciendo un corte excesivo. Utilizando al tornillo hundido en la parte baja del Cortador de Bisel, ajuste la punta de la cuchilla para permitir 1/8" expuesta. La cuchilla debe apenas marcar la superficie de la Hoja de respaldo.

Ganchos o Curvas en el Corte

1. Compruebe la profundidad de su cuchilla. La profundidad adicional de la cuchilla puede hacer que la punta de la cuchilla se expanda produciendo un gancho o una curva. Utilizando al tornillo a ras en la parte baja del Cortador de Bisel, ajuste la punta de la cuchilla para dejarla expuesta 1/8". La cuchilla debe apenas marcar la superficie de la Hoja de respaldo.
2. Cambie la Cuchilla. Una cuchilla roma se expandirá causando un gancho o una curva.

UNA NOTA SOBRE LAS CUCHILLAS:

No hay dos cuchillas que tengan la misma duración de vida útil. Comience siempre con una cuchilla nueva antes de cada proyecto para asegurar los mejores resultados.



Operación

Cuchilla para láminas perimétricas

Corte de un Tablero a Medida

La cuchilla para láminas perimétricas se utiliza para recortar tableros de lámina perimétrica o tableros de espuma a medida para las dimensiones exteriores. El cuchillo tiene tres ajustes según lo mencionado arriba: seguridad, simple grosor y doble grosor o tablero de espuma.

1. Utilice una Hoja de Respaldo

Antes de cortar, asegúrese de utilizar una hoja de respaldo de tablero de lámina perimétrica de desecho del mismo tamaño o más grande que la pieza que va a cortar, debajo del tablero de lámina perimétrica que va a cortar. Por ahora utilice una de las 10 piezas provistas en la caja. La Hoja de respaldo provee un lugar para que vaya la punta de la cuchilla de modo de no cortar la superficie donde está cortando y también ayuda a estabilizar la cuchilla para conseguir cortes rectos nítidos.

2. Medición

Dibuje líneas del lápiz en el dorso del tablero de lámina perimétrica al tamaño deseado. Ponga el lado del canal del borde del carril a lo largo del lado izquierdo de la línea de lápiz. **Fig. 1**

3. Zuschnitt

Halten Sie die Schiene mit Ihrer linken Hand fest und halten Sie mit der rechten Hand das Messer vertikal, dass der Griff in einem 45 Grad Winkel ist und die Spitze an der geraden Kante anliegt. **Fig. 2** Wenn sie einen Passepartoutkarton schneiden, setzen Sie die Klinge einfach an der Kante des Passepartouts an und ziehen das Messer vollkommen durch den Karton.

4. Schneiden

Ziehen Sie das Passepartoutmesser geradlinig auf Sie zu und üben Sie dabei Druck aus. **Fig. 3**

WARNUNG! Seien Sie vorsichtig, wenn Sie ans Ende des Passepartouts kommen, damit das Messer nicht auf Sie „zuspringt“..

Cortador de Bisel

Corte de una Sola Lámina Perimétrica

1. Utilizando el lado del borde recto de la escala, marque el dorso de la lámina perimétrica para el borde exacto que usted desea.
2. Coloque la lámina perimétrica cara abajo sobre la Hoja de respaldo. Ponga el Borde Recto EXACTAMENTE sobre la franja de la mano izquierda para alinear el borde exterior del canal a lo largo de la línea de lápiz. **Fig. 4** Asegúrese que el bulto de la lámina perimétrica esté al lado de la mano derecha del borde recto. Tener la lámina perimétrica al lado izquierdo del borde recto daría lugar a un corte invertido del cartabón. Enganche el Cortador de Bisel 302 sobre el borde recto encajando las guías de nylon negro sobre el borde levantado del canal. Coloque el cortador de lámina perimétrica de modo que la línea del indicador de plata se alinee con la línea a lápiz de abajo que interseca. **Fig. 5**
3. Mantenga la presión hacia abajo en el Borde Recto con su mano izquierda. Coloque el pulgar de su mano derecha en el rebaje para el pulgar del Sujetador de la Cuchilla retractable y hunda la cuchilla en la lámina perimétrica.
4. Manteniendo la presión hacia abajo en el Sujetador de la cuchilla, deslice el Cortador de Bisel lejos de usted hasta que la línea de plata en ella se intercepte con la línea de lápiz superior. Asegúrese de mantener la presión uniforme hacia abajo. **Fig. 6**
5. Utilice su pulgar para tirar del sujetador de la cuchilla de vuelta a la posición alta de modo que se extraiga la cuchilla de la lámina perimétrica. Repita estos pasos para los tres lados restantes. ¡Felicitaciones! Usted acaba de cortar su primera lámina perimétrica.

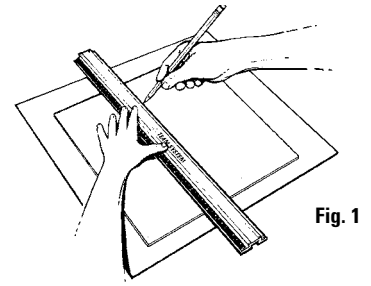


Fig. 1

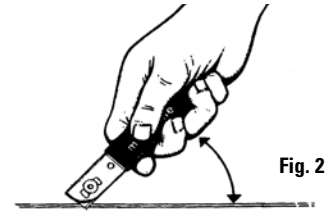


Fig. 2

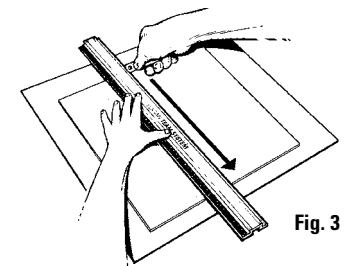


Fig. 3

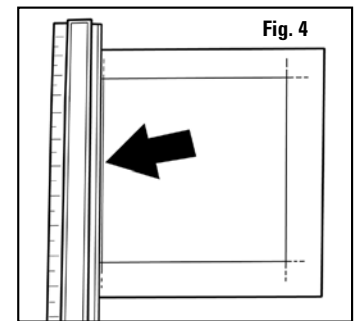


Fig. 4

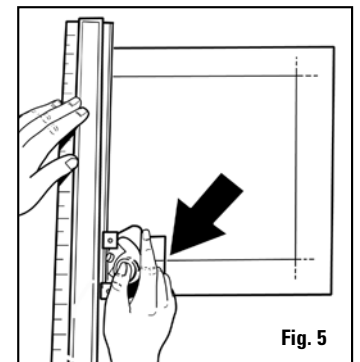


Fig. 5

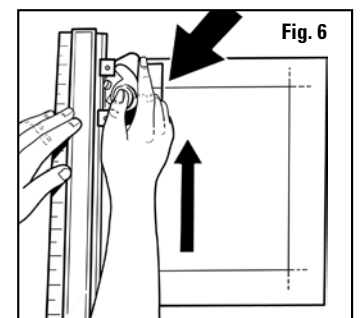


Fig. 6

Vorbereitung

Einlegen der Klingen

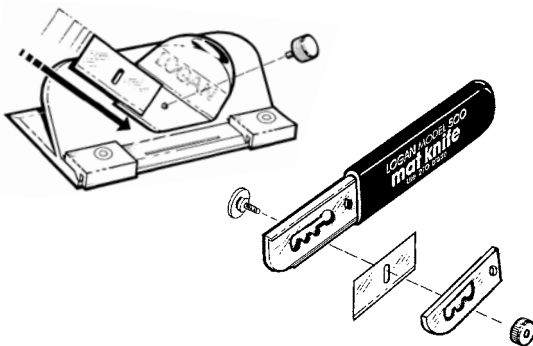
1. Passepartoutmesser

Nehmen Sie eine Klinge aus dem 5er-Pack. Entfernen Sie die Mutter und Abdeckplatte. Legen Sie das Kling Loch über das Gewinde. Vergewissern Sie sich, dass sich die scharfe Kante der Klinge über der Krümmung im Griff befindet. Bringen Sie die Abdeckplatte wieder an. Bringen Sie die Klinge in eine der drei Einstellungen: Doppeldickes Passepartout/Foamboard (voll gestreckt), Standard (mittlere Einstellung) oder Sicherheitseinstellung (voll eingezogen). Ziehen Sie die Mutter fest.

2. Schneider für Schrägschnitte

Entfernen Sie die Klingenschraube von der Vorderseite des Schneiders für Schrägschnitte. Nehmen Sie eine Klinge aus dem 5er Pack. Schieben Sie die Klinge nach unten zur VORDERSEITE des Chrom-Klingenmagazins (scharfe Kante nach unten), bis die untere rechte Ecke der Klinge im Klingenschlitz ist und das Loch in der Klinge an derselben Stelle ist wie das Loch im Klingenmagazin. Stecken Sie die Schraube wieder ein und ziehen Sie sie fest.

Vorsicht!! Passepartout-Schneideklingen sind scharf!



Mögliche Fehlerquellen und ihre Behebung

Schrägschnitt weist eine raue Kante auf

1. Sie müssen möglicherweise die Klinge häufiger auswechseln. Stumpfe Klingen reißen durch das Passepartout anstatt es zu durchschneiden.
2. Verwenden Sie einen neuen Unterlagekarton. Wenn Sie immer mit demselben Unterlagekarton schneiden, können die Schnitte unsauber werden.

Kein Schnitt durch das Passepartout

1. Drücken Sie auf das Chrom-Klingenmagazin beim Schneiden. Wenn Sie weniger Druck ausüben, kann die Klinge aus dem Karton rutschen.

Überschnitt an Ecken

1. Prüfen Sie Ihre Klingentiefe. Wenn die Klinge zu tief eindringt, kann das dazu führen, dass die Klingenspitze über die Linien hinaussschneidet und einen Überschnitt erzeugen. Stellen Sie die Klingenspitze mit der Senkschraube an der Unterseite des Schneiders ein, damit ca. 3 mm hervorsteht. Die Klinge darf die Oberfläche des Unterlagekartons nur berühren.

Haken oder Krümmungen im Schnitt

1. Prüfen Sie Ihre Klingentiefe. Wenn die Klinge zu sehr hervorsteht, kann die Klingenspitze verbogen werden und Haken oder Krümmungen schneiden. Stellen Sie die Klingenspitze mit der Senkschraube an der Unterseite des Schneiders ein, damit ca. 3 mm hervorsteht. Die Klinge darf die Oberfläche des Unterlagekartons nur berühren.
2. Wechseln Sie die Klinge. Eine stumpfe Klinge verbiegt sich und führt zu Haken und Krümmungen.

EIN HINWEIS ZU KLINGEN:

Keine zwei Klingen haben dieselbe Lebensdauer. Verwenden Sie für jedes Projekt eine neue Klinge, um beste Ergebnisse zu erzielen.



Bedienung

Passepartoutmesser

Zuschneiden eines Kartons

Das Passepartoutmesser wird zum Zuschneiden von Passepartoutkarton oder Foamboard auf die Außenmaße verwendet. Das Messer hat, wie bereits oben erwähnt, drei Einstellungen: Sicherheitseinstellung, einfache Dicke und doppelte Dicke, oder Foamboard.

1. Verwenden Sie einen Unterlagekarton

Vergewissern Sie sich vor dem Schneiden, dass Sie ein Stück Unterlagekarton unter das Passepartout legen, das mindestens so groß ist wie das Passepartout. Verwenden Sie einfach einen der 10 Kartons aus der Schachtel. Der Unterlagekarton sorgt dafür, dass die Klingenspitze nicht in die Oberfläche schneidet, auf der Sie schneiden und dass die Klinge für gerade Schnitte stabilisiert wird.

2. Messen

Ziehen Sie auf der Rückseite des Passepartoutkartons Linien in der gewünschten Größe. Legen Sie die Kanalseite der Führungsschiene an der linken Seite der Bleistiftlinie an. **Abb. 1**

3. Zuschnitt

Halten Sie die Schiene mit Ihrer linken Hand fest und halten Sie mit der rechten Hand das Messer vertikal, dass der Griff in einem 45 Grad Winkel ist und die Spitze an der geraden Kante anliegt. **Abb. 2**. Wenn sie einen Passepartoutkarton schneiden, setzen Sie die Klinge einfach an der Kante des Passepartouts an und ziehen das Messer vollkommen durch den Karton.

4. Schneiden

Ziehen Sie das Passepartoutmesser geradlinig auf Sie zu und üben Sie dabei Druck aus. **Abb. 3**.

WARNUNG! Seien Sie vorsichtig, wenn Sie ans Ende des Passepartouts kommen, damit das Messer nicht auf Sie „zuspringt“..

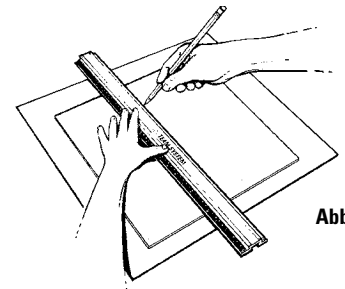


Abb. 1

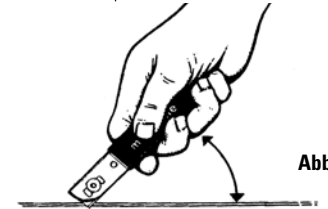


Abb. 2

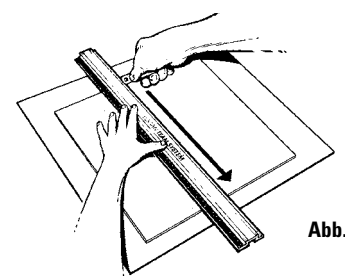


Abb. 3

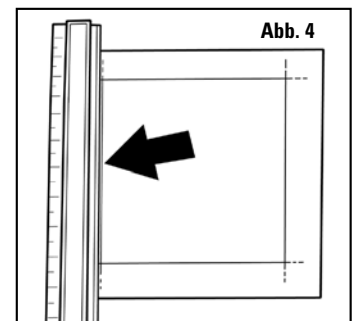


Abb. 4

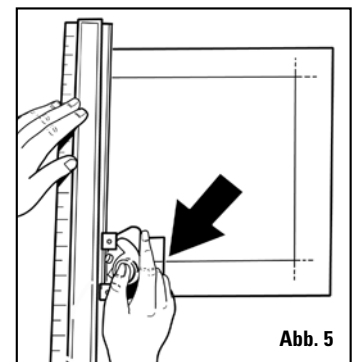


Abb. 5

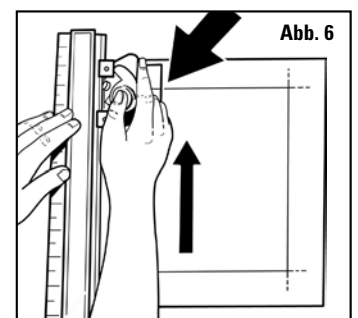


Abb. 6

Schneider für Schrägschnitte

Schneiden eines einzelnen Passepartouts

1. Markieren Sie das Passepartout mit der Skalenseite der geraden Kante für den von Ihnen gewünschten Rand.

2. Legen Sie das Passepartout mit der Vorderseite nach unten auf den Unterlagekarton. Legen Sie das Lineal GENAU auf den linken Rand, damit die äußere Kante des Kanals auf der Bleistiftlinie liegt. **Abb.4**. Vergewissern Sie sich, dass der größte Teil des Passepartouts auf der rechten Seite des Lineals ist, erhalten Sie einen umgekehrten Schrägschnitt. Bringen Sie den Schneider 302 am Lineal an, indem Sie die schwarzen Nylon-Führungen über die gehobene Kante des Kanals legen. Positionieren Sie den Schneider so, dass die silberfarbene Linie an der unteren Schnittlinie anliegt. **Abb.5**

3. Drücken Sie mit Ihrer linken Hand auf das Lineal. Legen Sie den Daumen Ihrer rechten Hand auf die Daumeneinkerbung auf dem einziehbaren Klingenmagazin und stecken Sie die Klinge in das Passepartout.

4. Drücken Sie auf das Magazin und schieben Sie den Schneider von sich weg, bis die silberfarbene Linie die obere Bleistiftlinie schneidet. Üben Sie weiterhin Druck aus. **Abb. 6**

5. Ziehen Sie mit dem Daumen das Magazin zurück, damit die Klinge aus dem Passepartout gezogen wird. Wiederholen Sie diese Schritte für die restlichen drei Seiten. Herzlichen Glückwunsch! Sie haben gerade Ihr erstes Passepartout zurechtgeschnitten.